

**eco**  
**eléctrica**  
100% de Responsabilidad Social



FICHA  
**TÉCNICA**

ESTACA  
PARA JARDÍN  
SOLAR

# Estaca para Jardín

## SERIE. SOLAR LED

Esta luminaria cuenta con una batería de litio la cual se carga con los rayos solares utilizando un panel solar Policristalino, tiene un sistema de encendido y apagado manual o automático, es libre de cables.

Su ángulo de apertura reducido permite realzar los detalles de elementos como arboles, flores, plantas ornamentales u objetos como esculturas y fachadas.

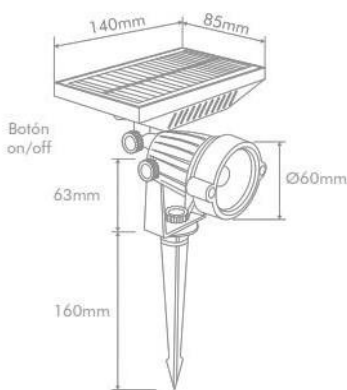
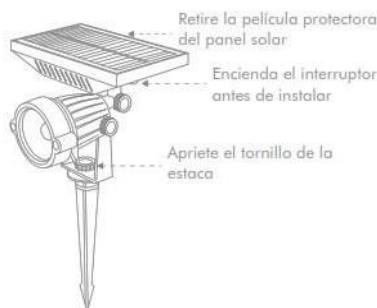


## ESPECIFICACIONES TÉCNICAS

**BOTÓN**  
ON/OFF Manual

**LIBRE**  
de Cables

MODELO	POTENCIA	FLUJO LUMINOSO	BATERÍA	PANEL SOLAR	TEMPERATURA DE COLOR
PSTSUN5W	5W	300Lm	2.000mAh LIPo4	6V/1.5W	<ul style="list-style-type: none"> <li>● 6.500K</li> <li>● 3.000K</li> <li>● RGB</li> </ul>



### CARACTERÍSTICAS DEL PRODUCTO

- ▶ Estaca Solar LED para uso exterior decorativo
- ▶ Libre de conexiones eléctricas
- ▶ Diseño hermético a prueba de agua
- ▶ Cómoda estaca para instalación en tierra
- ▶ Panel solar con ángulo graduable, para un óptimo funcionamiento
- ▶ Luminaria graduable para direccionar el haz de luz hacia la posición deseada
- ▶ No emite radiación infrarroja/ultravioleta
- ▶ Libre de elementos tóxicos como el mercurio y el plomo
- ▶ Botón encendido y apagado

### INSTALACIÓN Y USO

- ▶ Fije firmemente la estaca solar para jardín en el lugar deseado
- ▶ Retire la película protectora del panel solar antes de instalarlo para que se cargue de manera efectiva
- ▶ Encienda el interruptor del panel solar antes de usarlo
- ▶ Para un óptimo funcionamiento, el panel solar debe de estar correctamente direccionado y libre de objetos que interrumpan los rayos solares
- ▶ El brillo de la luminaria puede verse afectado en días nublados o lluviosos

[www.ecoelectrica.com.co](http://www.ecoelectrica.com.co)

